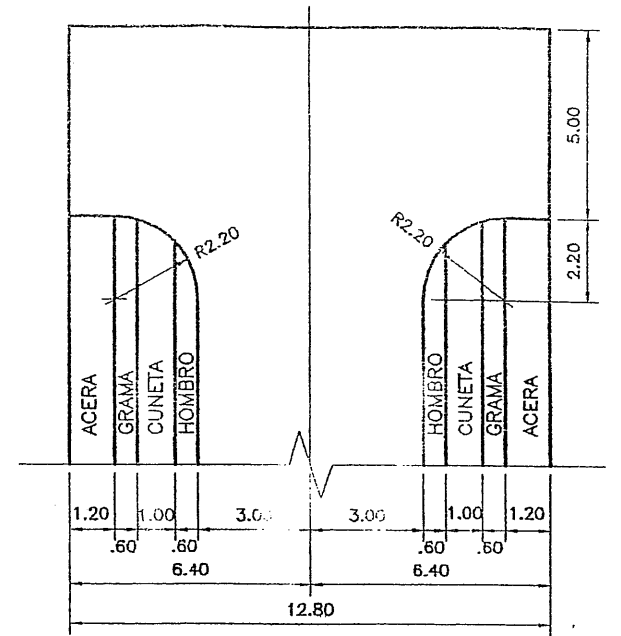


SECCION DE CALLES PRIVADAS "A", "B" "C" Y "D"

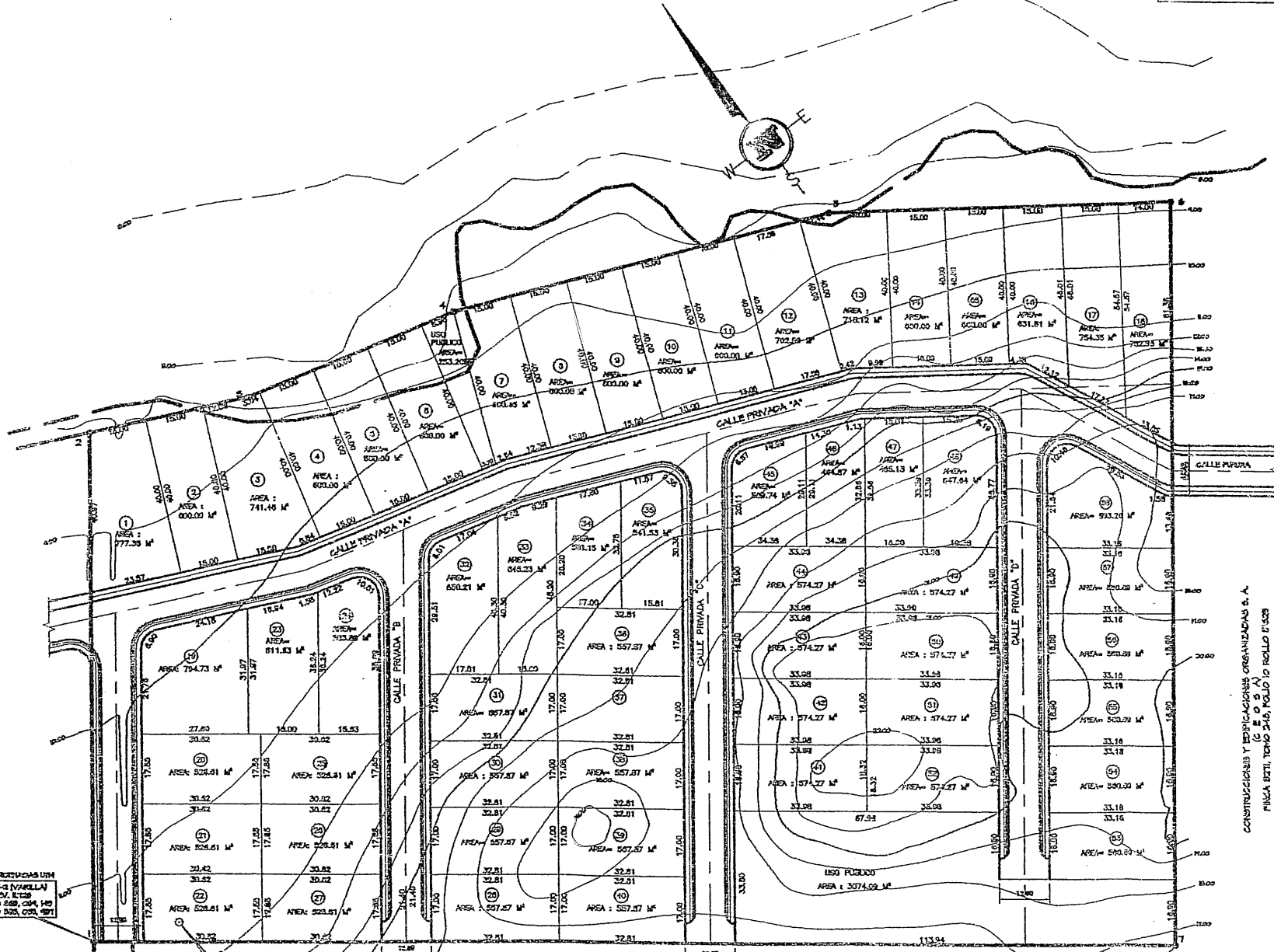
ESC. 1:75

DESGLOSE DE AREAS			
DESCRIPCION	AREA	%	CANTIDAD
LOTES	34,491.13	73.44	58
CALLES	9,141.11	19.47	4
USO PUBLICO	3,327.10	7.09	2
TOTAL	46,959.34	100.00	

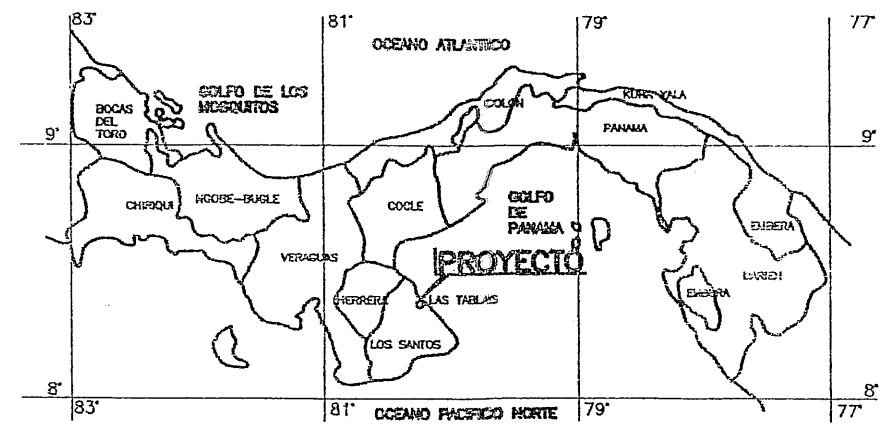


DETALLE DE MARTILLO

ESC. 1:150



CONSTRUCCIONES Y EDIFICACIONES ORGANIZADAS S.A.
FINCA ESTI, TOMO 39, FOLIO 19 ROLLO 5025



REPUBLICA DE PANAMA LOCALIZACION NACIONAL

REPUBLICA DE PANAMA
 PROVINCIA: LOS SANTOS DISTRITO: LAS TABLAS
 CORR.: LAS TABLAS ABAJO LUGAR: LAS TABLAS ABAJO

GLOBO DE TERRENO PROPIEDAD DE STIENHOL CORP.
 FINCA: TOMO: FOLIO:

LOTIFICACION
(COORDENADAS UTM)

AREA: **4 HAS. + 6,959.75 M²**

ESCALA: 1:300 ESCALA: JUNIO DE 2009

LEVANTADO POR: CARLOS A. RIVERA
 CALCULADO POR: LICENCIA AG-70-19
 DIBUJADO POR: LIC. JUAN G. SALADO

DATOS DE CAMPO		
EST.	DIST.	RUMBO
1-2	130.00	N 37° 00' W
2-3	42.00	S 65° 30' E
3-4	57.00	S 75° 30' E
4-5	100.00	S 68° 00' E
5-6	89.00	S 55° 00' E
6-7	489.89	S 37° 00' W
7-8	279.20	N 53° 00' W

LOTIFICACION STIENHOL

ESC. 1:500
 FINCA 236 TOMO 39, FOLIO 188
 AREA TOTAL = 4 HAS. + 6959.55 M²

COORDENADAS UTM
 ZONA 18N
 N = 228,000 M
 E = 328,000 M

COORDENADAS UTM
 ZONA 18N
 N = 228,000 M
 E = 328,000 M

ESTA SECCION NO
 FORMA CON CERTIFICADO
 NI SELECCIONA POR SU
 PROPIEDAD.